

3-Wege-Sortierung mit dem Manta™

Die 3-Wege-Sortierung mit dem Manta ermöglicht Nahrungsmittelherstellern, automatisch Fremdkörper und Ausschuss, der separat zurückgewonnen und nachbehandelt werden kann, aus dem Produktstrom zu entfernen. Das gute Produkt durchläuft wie gewohnt unbeeinflusst den Kamera-/Laser-Sortierer.

Verbessert Ihre Rendite

- Steigert die Ausbeute
- Erzeugt hochwertige Endprodukte
- Reduziert die Gefahr von Fremdkörpern
- Senkt Arbeitskosten
- Gewinnt qualitativ minderwertige Produkte getrennt vom Abfall zurück
- Vermeidet die Notwendigkeit der manuellen Nachsortierung oder der Sortierung mittels eines zweiten automatisierten Systems

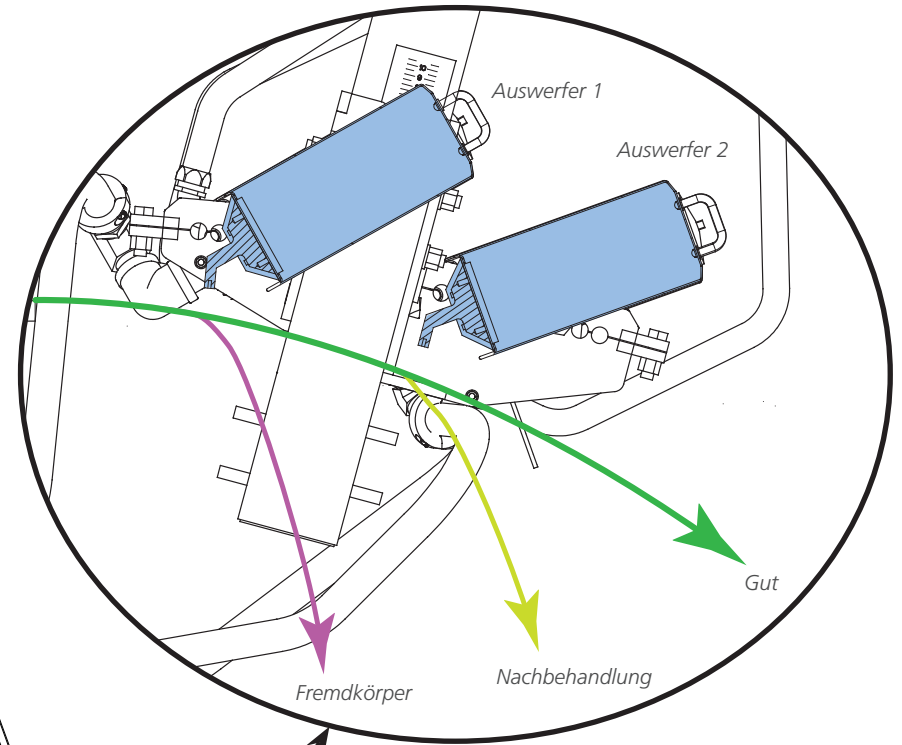
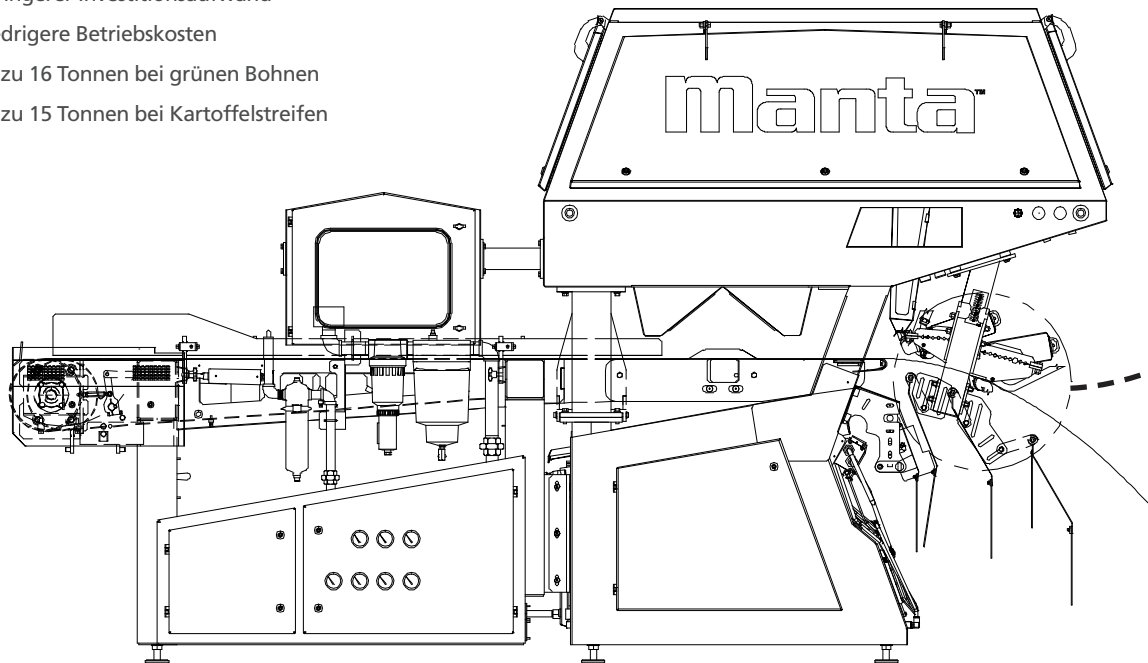
Ideal für Firmen zur Verarbeitung von grünen Bohnen und Kartoffelstreifen, die Fremdkörper und Ausschuss entfernen und wertvolle Produkte minderer Qualität von ihrem Primärprodukt trennen und zurückgewinnen möchten.



Manta 1600

Beim Hochgeschwindigkeits-Bandsortierer Manta verlässt das Produkt den Sortierer mit einer gleichbleibenden Flugbahn, die es der Software ermöglicht, präzise auszuwerfende Fremdmaterielen und mangelhafte Produkte zu erkennen. Mit zwei Auswerfersystemen und zwei Rutschen für aussortierte Elemente ist der für die 3-Wege-Sortierung ausgerüstete Manta extrem vielseitig. Er kann innerhalb von Sekunden über den Touchscreen umgerüstet werden, um das System auf die herkömmliche 2-Wege-Sortierung umzustellen, wenn die nicht der geforderten Qualität entsprechenden Produkte nicht für eine Rückgewinnung geeignet sind.

- Hochwertigeres Produkt
- Geringere Gefahr von Fremdkörpern
- Reduzierung von Ausbeuteverlusten
- Geringerer Investitionsaufwand
- Niedrigere Betriebskosten
- Bis zu 16 Tonnen bei grünen Bohnen
- Bis zu 15 Tonnen bei Kartoffelstreifen



Die 3-Wege-Sortierung ist auch am
Optyx 3000 und 6000 für Walnüsse verfügbar.