

Python

Intelligenter Laser-Sortierer

Leistungsmerkmale und Vorteile

- Farbe, Struktur und optimierte Form
- Intelligente Algorithmen (Smart Algorithms) ermöglichen intelligente Sortierentscheidungen
- Volle Sicht auf das Fördergut dank Laser vorne und hinten
- Mehrere verschiedene Anwendungen mit nur einer Maschine
- Geringer Platzbedarf beim Aufstellen
- Einfach bedienbare Benutzerschnittstelle
- Patentierte® Rutschenbeschickung
- Keine beweglichen Teile – Geringer Wartungsaufwand
- Kompatibel mit Hygieneanwendungen – vollständig aus Edelstahl/IP65
- 100 % digitale FPGA-Technologie
- Umfassender Kundenservice via Internet
- Erweiterbar und umrüstbar

Fortschrittliche Formerkennung:

Die detaillierte Formerkennung erreicht diese Anlage, indem sie die klaren Konturen der untersuchten Objekte auf der LED-hintergrundbeleuchteten Chycane®-Rinne betrachtet, was zu einer höheren Sortiereffizienz führt.

Intelligente Formerkennung:

Die intelligente Formerkennung der Sortiermaschine im Python kann komplexe Konturen anhand intelligenter mathematischer Algorithmen analysieren und erreicht so eine höhere Qualität.

- Analysen auf Grundlage einer Kombination von Länge, Breite, Verhältnissen, Form usw.
- Durch die Auflösung zusammengedrückter Produkte in einzelne Konturen ist sichergestellt, dass Ihnen keine schädlichen schlechten Produkte entgehen und dass keine wertvollen Produkte aussortiert werden.
- Automatische Erkennung des Mittelpunktes einer Ansammlung, um eine optimale Aussortierung zu erreichen

Kompromissloses Sortieren:

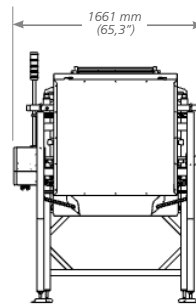
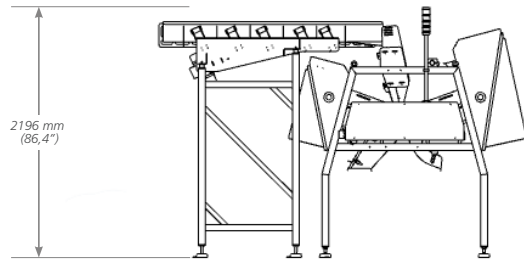
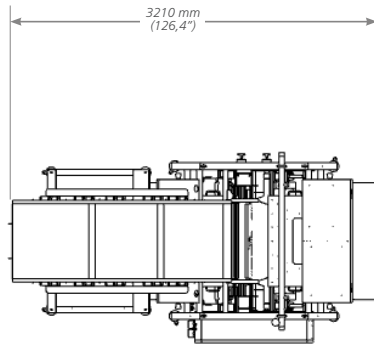
Der intelligente Laser-Sortierer Python entfernt Fremdkörper (FK), pflanzliche Fremdstoffe (PFS) und mangelhafte Produkte aufgrund einer kombinierten Sortierung nach Größe, erweiterter Form, Farbe und Struktur und steigert so Ihren Ertrag.

Optimierte Produktüberwachung:

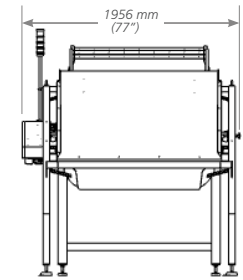
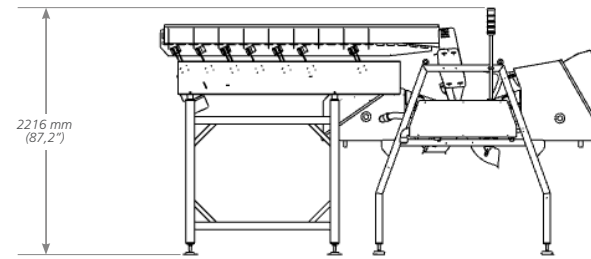
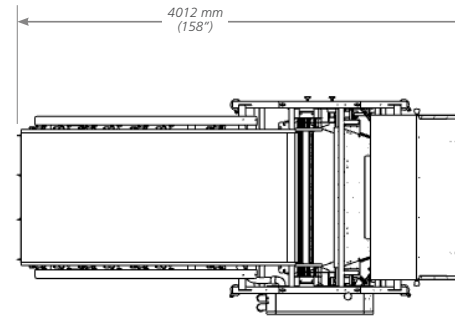
Die urheberrechtlich geschützte Chycane®-Rinne führt das Produkt in einer perfekten Einzelschicht auf einem einheitlichen Weg zur Laser-Optik und den Auswurfventilen. Diese optimierte Produktsteuerung maximiert die Sortier- und Auswurfeffizienz und steigert damit die Ausbeute.



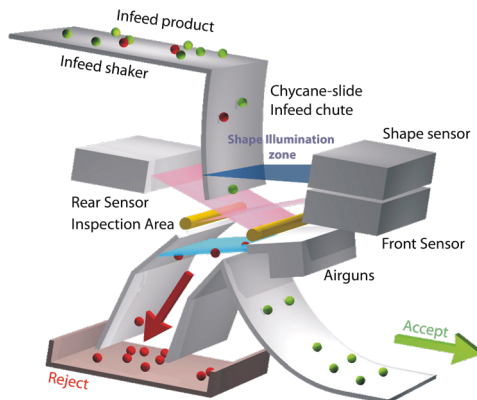
Python 1200



Python 680



Python 1200



Patentiertes Chycane® Rutschenprinzip

Typische Einsatzbereiche

Obst, Gemüse, Nüsse, Konfekt in frischer, getrockneter oder gefrorener Form.

Leistungsstarke Sortierfunktionen

Mehr als 30 Lebensmittel verarbeitende Betriebe auf der ganzen Welt verwenden den Visys Python Smart Laser Sortierer, um ihre Produktqualität zu erhöhen und ihre Erträge zu steigern.

Ergebnisse

Gesteigerter Profit durch verbesserte Qualität und gesteigerte Erträge

Kapazität

Python 680: bis zu 5 Tonnen/Stunde*

Python 1200: bis zu 10 Tonnen/Stunde*

*Je nach Belastung durch hochwertiges und fehlerhaftes Fördergut