

Rotations-Größenklassierer

Der Rotations-Größenklassierer von Key Technology BV entfernt kleine Stücke, zu kleine Produkte, lose Samen und abgeschnittene Enden von Gemüse, während gute Produkte zu nachgeschalteten Anlagen gefördert werden.

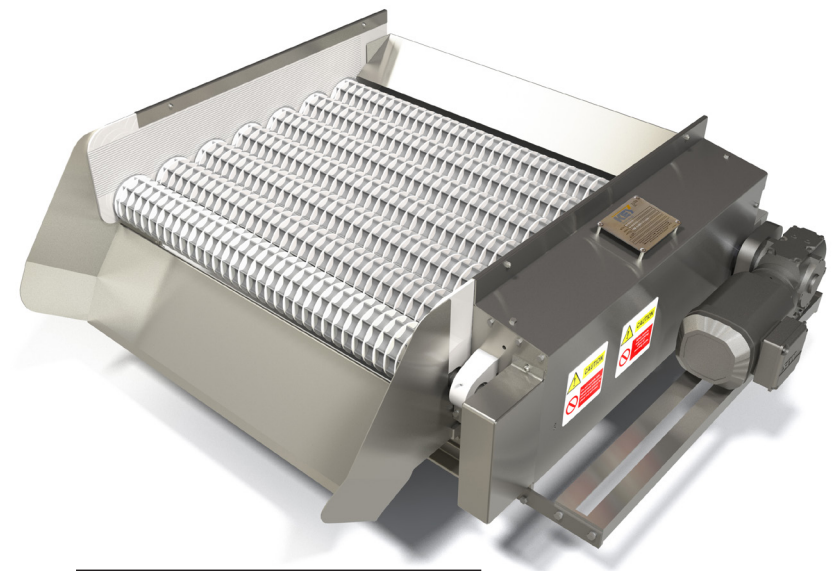
Das Rotationsbett besteht aus einer Reihe von Taschenrollen, jede mit einer Edelstahlwelle und speziellen Kombinationen aus patentierten Gummirollen und Plasticscheiben, die die Taschen bilden. Während die Taschenrollen rotieren, werden die Produkte mit Zielgröße von den Taschen erfasst und fallen durch das Bett, um unter der Maschine abgeführt zu werden. Gute Produkte werden bis zum Ende der Maschine gefördert.

Der Rotations-Größenklassierer ist ideal, um Produkte von kleiner bis mittlerer Größe nach Länge oder Volumen zu klassieren. Er wird für das Reklassieren über den gesamten Bandfluss und für den Bandfluss direkt zum automatischen Mängelbeseitigungssystem eingesetzt, z.B. zum ADR®-Band für Pommes Frites von Key Technology.



Vorteile

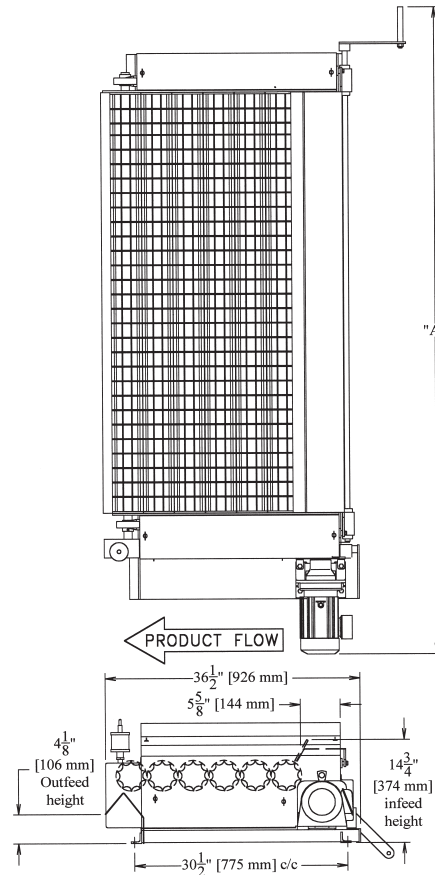
- Präzise Klassierung
 - „Rührbewegung“ des Rotationsbetts bringt die Produkte mit Zielgröße in die Klassierungstaschen
 - Erfolgreiche Option für Vibrationsklassierer
 - Entfernung von Mängeln von bis zu 95 Prozent
 - Gleichbleibende Klassierung und absolute Kontrolle
 - Kunde wählt Zielgrößenparameter
- Einfache Justierung
 - Einfache Justierung für schnelle Feineinstellung ohne Unterbrechung des Betriebs
 - Entfernen Sie die Sicherheitsvorrichtung und die Schrauben, um die fünf Taschenrollen für Rollen auszutauschen, die auf eine andere Länge zielen
- Niedrige Wartungs-, Betriebs- und Installationskosten
 - Kompakt: Effiziente Platzausnutzung
 - Überträgt wenig Vibrationen: einfache, nicht aufwendige Installation
 - Niedriger Energieverbrauch
 - Müheloser Zugang und einfache Wartung



Klassiertaschen des Rotations-Größenklassierers

Technische Daten und Informationen

- Kapazität: Unterschiedlich je nach Produkt und Anforderungen
 - Aktuelle Anwendungen normalerweise bis zu 6,80 Tonnen pro Stunde
- Abmessungen:
 - Arbeitsbreite: 1240 mm und 1524 mm
 - Gesamtbreite: 2040 mm und 2345 mm
 - Gesamtlänge: 926 mm
- Effizienz: 95 Prozent oder höher
- Bauweise: Plattformmodell. Beine, Gestelle, Schütten, Trichter, usw. nicht im Lieferumfang inbegriffen
- Konstruktion: Edelstahl, Lebensmittelklassierung
- Motor/Getriebe:
 - 0,75 Kilowatt, 230/460V, 60Hz, 3-phasig, Getriebemotor standard
 - Andere Motorspezifikationen erhältlich



Dimensions

Model		A	B	C
RSG	Inches	80 1/4	48	53 1/2
	mm	2040	1221	1359
RSG-5	Inches	92 1/4	60	65 1/2
	mm	2345	1524	1664

