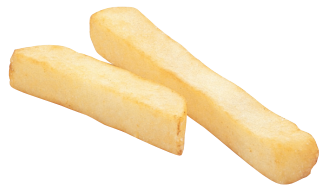


ADR[®] 4 Entferner für kleine, unregelmäßig geformte Produkte

Key Technology, Inc. und Farmco blicken bereits auf eine mehr als 20 Jahre andauernde Zusammenarbeit zurück. Jetzt, nach der Integration von Farmco in Key Technology, können Sie alle Zusatzgeräte aus einer Hand beziehen. Der optionale Entferner für kleine, unregelmäßig geformte Produkte kombiniert die Vibrationstechnologie von Key Technology BV mit der Rotationstechnologie von Farmco und verbessert so die Produktverwertung und -ausbeute.

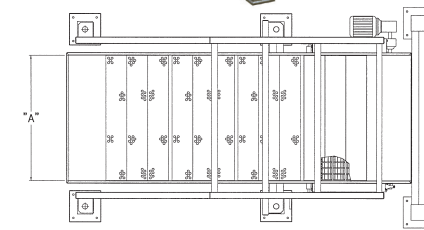


Merkmale

- Der Iso-Flo[®] Eindeckvibrationsklassierer sortiert zu kleine, unregelmäßig geformte Kartoffeln unter hoher Fördergeschwindigkeit und reduziert die Zufuhr zum Rotationsgrößenklassierer.
- Wenn der reduzierte Durchsatz den Rotationsgrößenklassierer von Farmco erreicht, werden die längeren Produktteile verwertet, die sich zwischen den kürzeren befinden.
- Gemeinsam optimieren die beiden Systeme die Aussortierung der Ausschussprodukte und die Verwertung der guten Produktanteile.

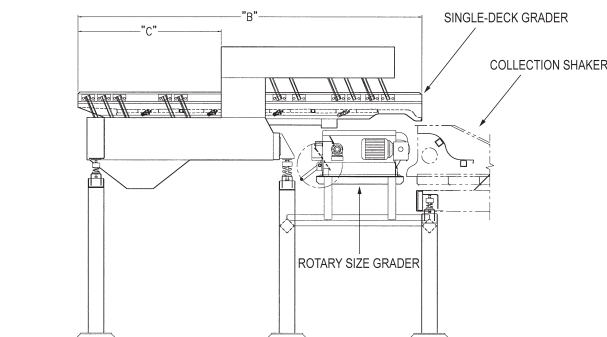
Vorteile

- Höhere Effizienz bei gleichbleibenden Kosten
- Genaues Klassieren bei minimalem Produktverlust
- Schonende Behandlung bei hoher Kapazität
- Flexible Anpassung an verschiedene Schnittgrößen
- Geringe Abmessungen sorgen für einfache, problemlose Installation
- Bewährte Leistung
- Einfache Reinigung, Wartung und Betrieb
- Qualität und Service worauf Sie vertrauen können



DIMENSIONS

A	48 inches (121.9 cm)
B	132 inches (335.3 cm)
C	55 inches (139.2 cm)



Key Technology BV

Beijerdstraat 10, 4112 NE Beusichem, Niederlande

Phone: +31 0 345-50 9900 • Fax: +31 0 345-50 1594 • keybv@key.net • www.key.net

